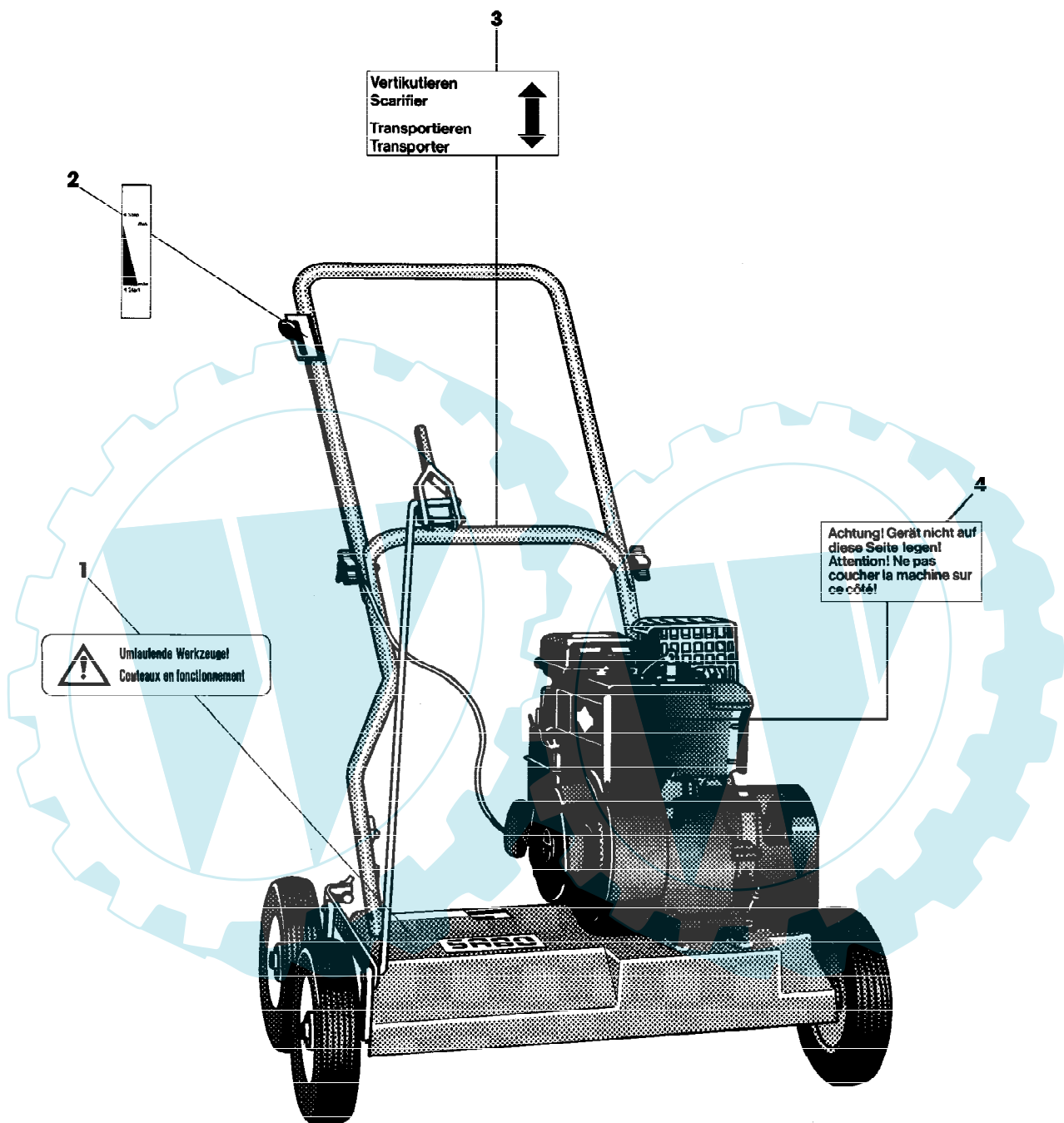


45-210 EDV-NR.SA287
AUFKLEBER

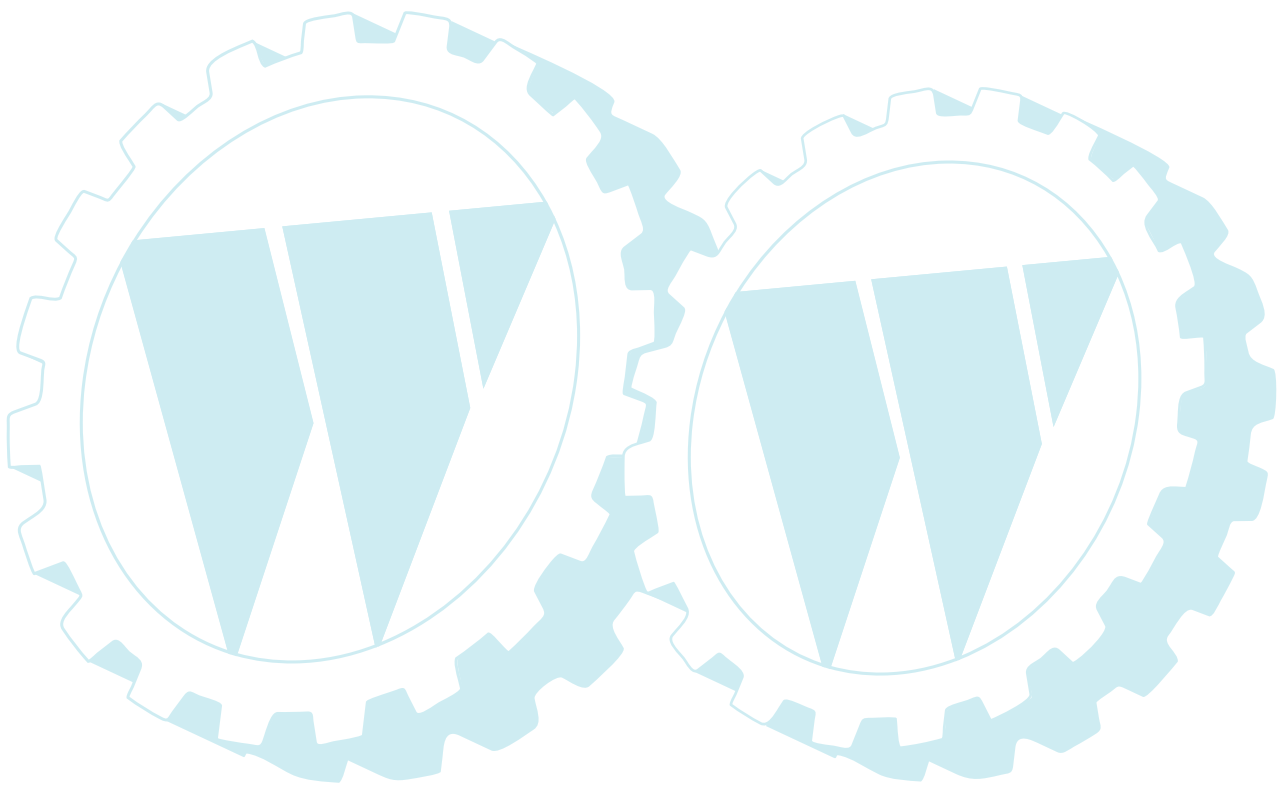
Page 1 of 10



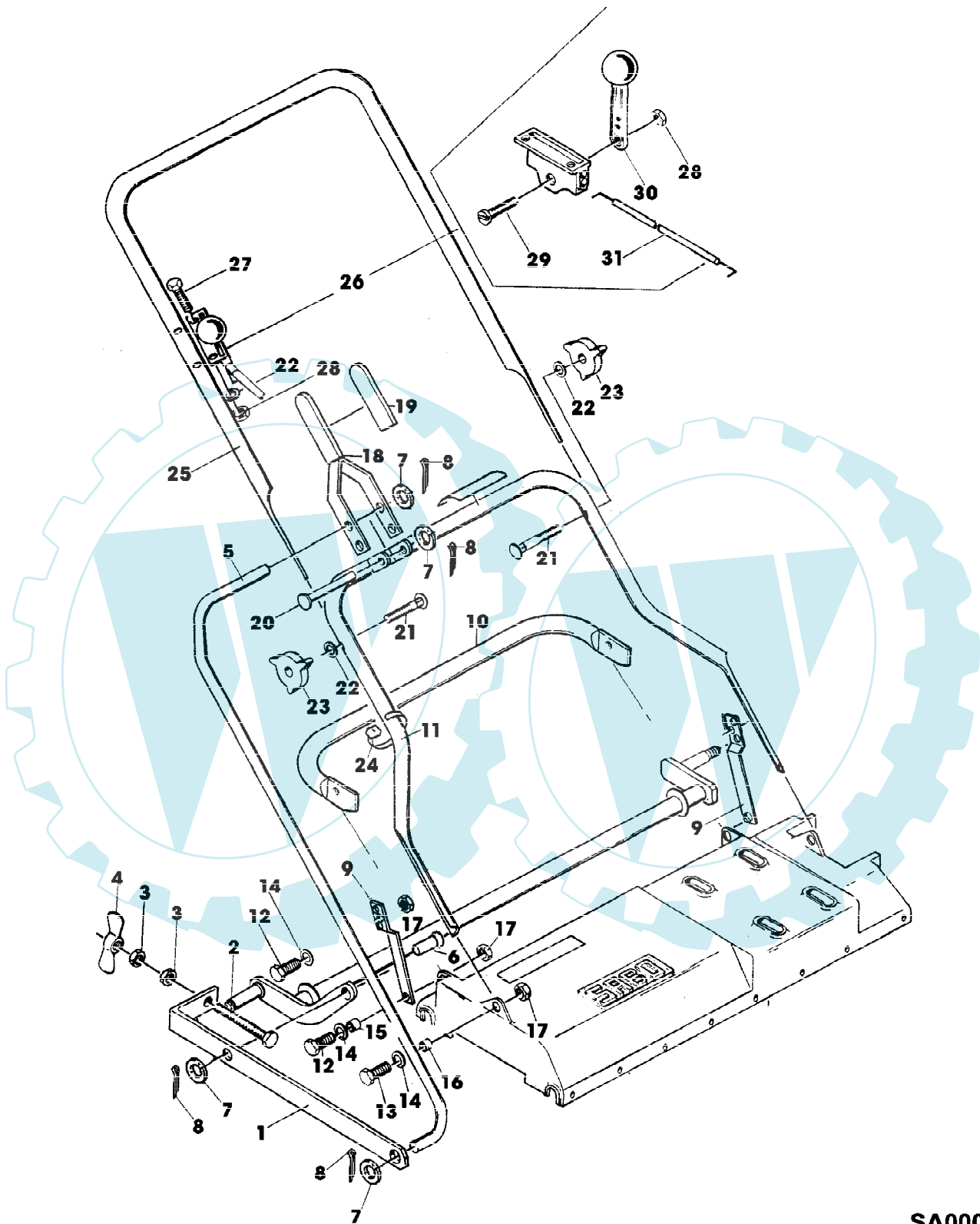
SA000920

45-210 EDV-NR.SA287
AUFKLEBER

Gruppennummer	Artikelnummer	Menge	Description
1	SA19044	1	AUFKLEBER
2	SA12642	1	AUFKLEBER
3	SA18851	1	AUFKLEBER
4	SA12165	1	AUFKLEBER



45-210 EDV-NR.SA287
FUEHRUNGSHOLM, STARTER, SCHALTUNG

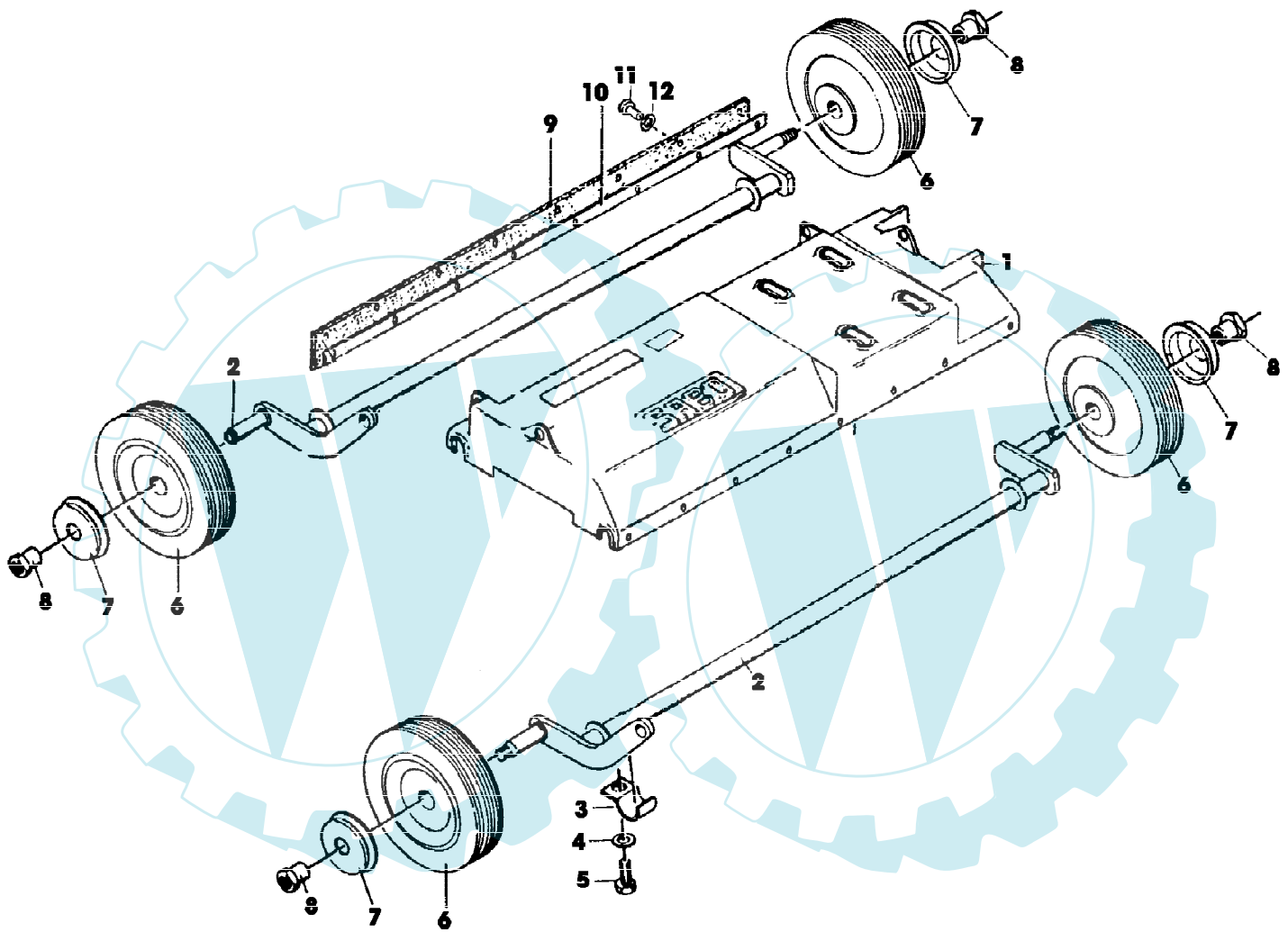


SA000908

45-210 EDV-NR.SA287
FUEHRUNGSHOLM, STARTER, SCHALTUNG

Reihennummer	Artikelnummer	Menge	Description
1	SA18804	1	VERBINDUNGSSTANGE
2	SA15338	2	SKT.-SCHRAUBE M8X55
3	SA15413	2	MUTTER (A) M8
4	SA15401	1	FLUEGELMUTTER M8
5	SA18819	1	STANGE *
6	SA18805	1	BOLZEN B 10H11X20
7	SA15205	3	UNTERLEGSCHEIBE A10,5
8	SA29716	4	SPLINT 3,2X20
9	SA12233	2	HALTER *
10	SA32003	1	BUEGEL
11	SA18814	1	FUEHRUNG LOW
12	SA15331	2	SECHSKANTSCHRAUBE M8X20
13	SA15332	4	SECHSKANTSCHRAUBE M8X25
14	SA15203	10	UNTERLEGSCHEIBE (A) A8,4
15	SA12532	2	HUELSE
16	SA16725	2	ELEKTR. STECKVERB. KLEMME
17	14M7327	6	SICHERUNGSMUTTER (A) M8 (SUB FOR SA11998)
18	SA18817	1	HEBEL
19	SA18846	1	GRIFF *
20	SA18818	1	BOLZEN B 10H11X60
21	SA15632	2	SCHRAUBE * M6X45
22	SA11243	4	UNTERLEGSCHEIBE
23	SA31121	2	FLUEGELMUTTER (A) (SUB FOR SA12774)
24	RA1000652	1	KABELBINDER (SUB FOR SA12505)
25	SA17616	1	LENKSTANGE UP
26	SA12766	1	STEUERUNG
27	SA15326	2	SECHSKANTSCHRAUBE M6X35
28	SA11244	3	SICHERUNGSMUTTER (A) M6
29	SA15551	1	SCHRAUBE * M6X20
30	SA12768	1	HEBEL
31	SA12769	1	SEILZUG (A) WERDEN NUR NOCH IN PACKMENGEN GELIEFERT

45-210 EDV-NR.SA287
GEHAEUSE, ACHSE, RAEDER

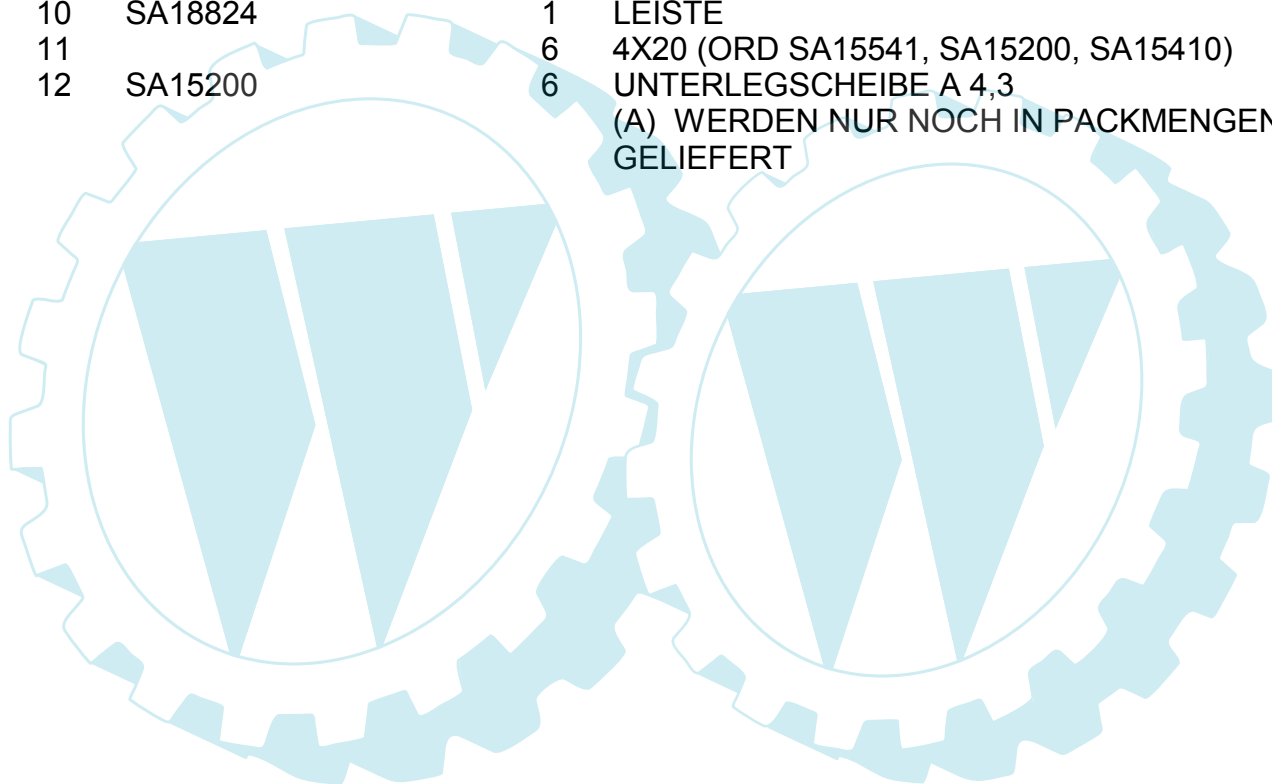


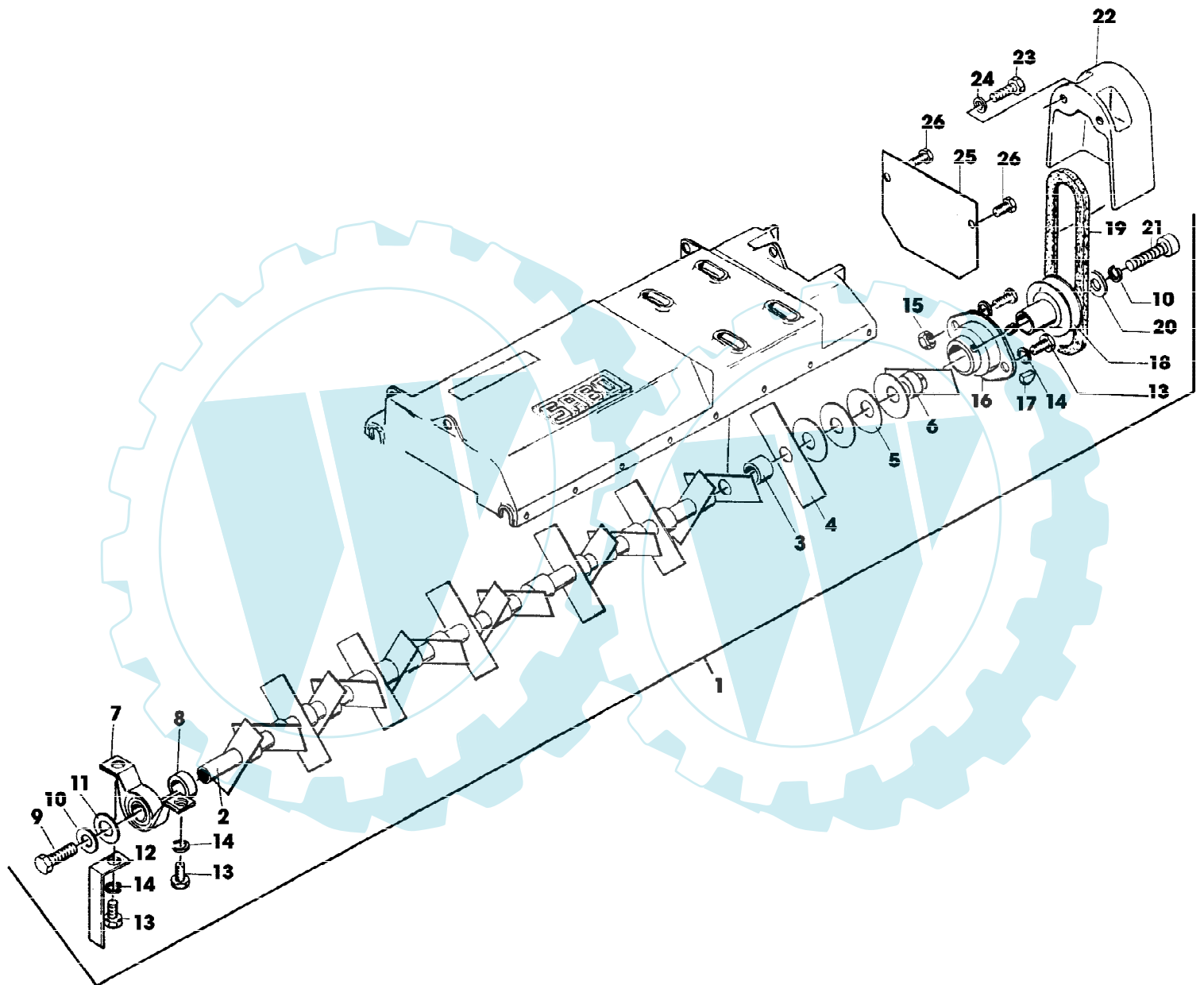
SA000876

45-210 EDV-NR.SA287
 GEHAEUSE, ACHSE, RAEDER

Page 6 of 10

Reihennummer	Artikelnummer	Menge	Description
1	SA18801	1	GEHAEUSE *
2	SA18802	2	ACHSE
3	SA18803	4	LASCHE
4	SA15232	4	FEDERRING (A) A6
5	19M7077	4	SECHSKANTSCHRAUBE M6X20 (SUB FOR SA15323)
6	SA36556	4	RAD KPL. MIT BEREIFUNG (SUB FOR SA17794)
7	SA16261	4	KAPPE
8	SA12624	4	MUTTER
9	SA17005	1	SCHUTZ
10	SA18824	1	LEISTE
11		6	4X20 (ORD SA15541, SA15200, SA15410)
12	SA15200	6	UNTERLEGSCHIBE A 4,3 (A) WERDEN NUR NOCH IN PACKMENGEN GELIEFERT



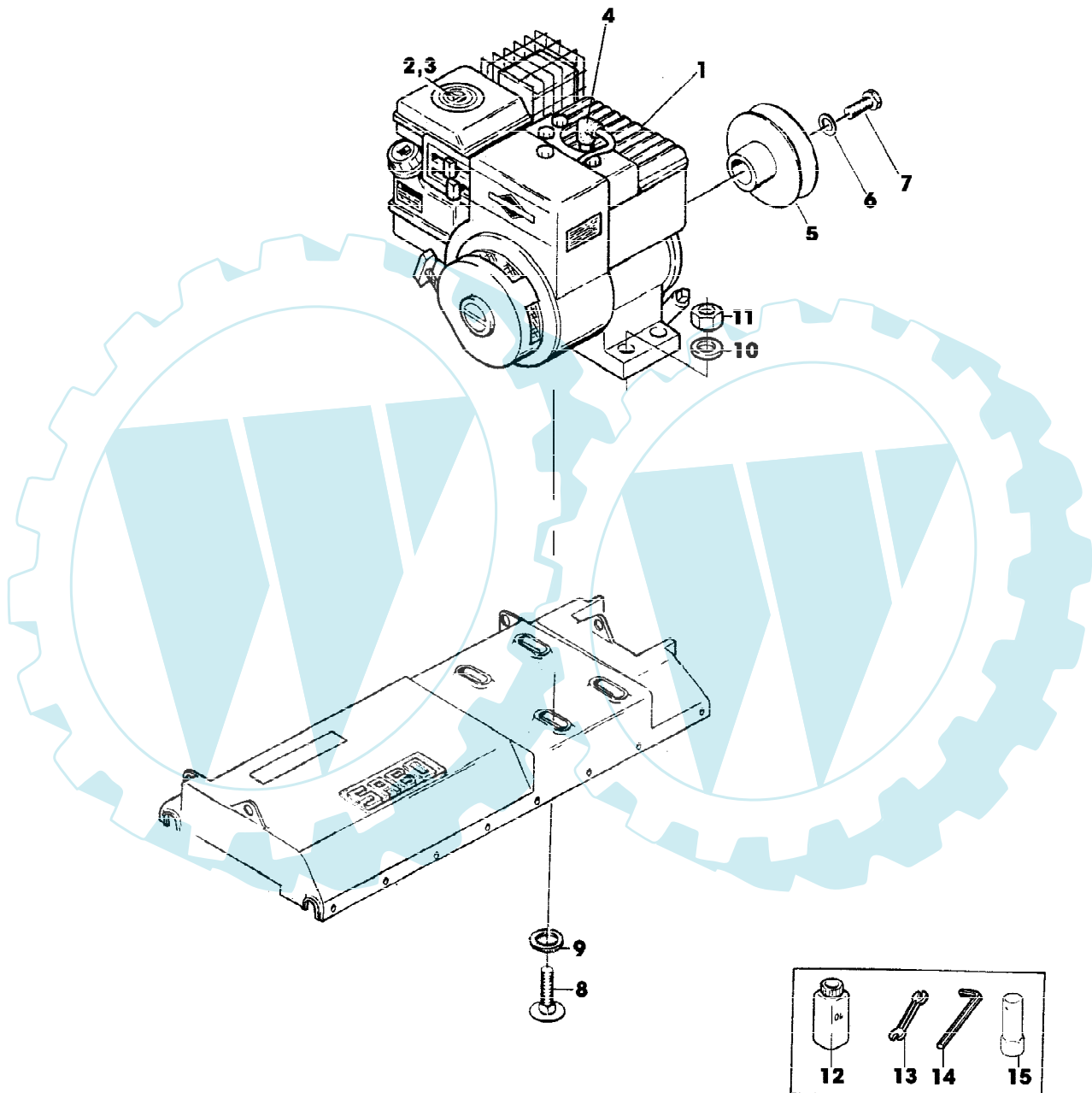


45-210 EDV-NR.SA287
MESSERWELLE, ANTRIEB

Page 8 of 10

Reihennummer	Artikelnummer	Menge	Description
1	SA35087	1	WELLE ASSY (INCL KEYS 2,3,4,5,6,7,8,9,10,11, 16,17,18,20,21) (SUB FOR SA18811)
2	SA18834	1	WELLE
3	SA18836	17	HUELSE
4	SA18835	19	MESSER
5	SA18840	4	TELLERFEDER
6	SA18837	2	ELEKTR. STECKVERB. KLEMME
7	SA18848	1	LAGER
8	SA18839	1	LAGER
9	SA15342	1	SECHSKANTSCHRAUBE M10X25
10	SA15234	2	FEDERRING (A) A10
11	SA18853	1	SCHEIBE
12	SA18849	1	WINKEL
13	SA15331	4	SECHSKANTSCHRAUBE M8X20
14	SA15233	4	FEDERRING (A) A8
15	SA15413	2	MUTTER (A) M8
16	SA18842	1	LAGERFLANSCH
17	SA15964	1	FEDERSCHEIBE 4X5
18	SA18841	1	RIEMENSCHLEIFE
19	SA18812	1	KEILRIEMEN SPZ 637 LW
20	SA15205	1	UNTERLEGSCHLEIFE A10,5
21	SA31478	1	SCHRAUBE * M10X45
22	SA18820	1	ABDECKUNG
23	SA18810	2	SECHSKANTSCHRAUBE 5/16-24UNF2BX5/8
24	SA15252	2	FEDERSCHLEIFE B8
25	SA18822	1	BLECH
26	SA17604	2	SCHRAUBE * M5X10 (A) WERDEN NUR NOCH IN PACKMENGEN GELIEFERT

45-210 EDV-NR.SA287
MOTOR



SA000895

45-210 EDV-NR.SA287
MOTOR

Page 10 of 10

Preisnummer	Artikelnummer	Menge	Description
1	SA26548	1	BENZINMOTOR B&S 5HP MODEL 135232; TYP 0029-02
2	LG491588JD	1	LUFTFILTEREINSATZ (SUB FOR SA26547)
3	LG491435S	1	MONTAGEBANDTEILE (SUB FOR SA26591)
4	TY6129	1	ZUENDKERZE (SUB FOR SA16815)
5	SA18809	1	RIEMENSCHLEIFE
6	SA15233	1	FEDERRING (A) A8
7	SA18810	1	SECHSKANTSCHRAUBE 5/16-24UNF2BX5/8
8	SA15308	4	SECHSKANTSCHRAUBE M8X50
9	SA12939	4	SCHEIBE
10	SA15203	4	UNTERLEGSCHLEIFE
11	14M7327	4	SICHERUNGSMUTTER (A) M8 (SUB FOR SA11998)
12	SA24208	1	OEL SAE 30
13	SA18311	1	MAUL-RINGSCHLUESSEL SW 10/13
14	SA18332	1	MAUL-RINGSCHLUESSEL 5/16
15	SA11864	1	SCHLUESSEL SW 21 (A) WERDEN NUR NOCH IN PACKMENGEN GELIEFERT

